

Table de kinésithérapie à 5 sections pour une large gamme de traitements dans plusieurs positions. Équipée d'une tête à 3 sections qui peut être réglée en angle proclive et déclive. Les accoudoirs situés à côté de la tête peuvent être relevés et abaissés lorsque le patient est allongé en position ventrale. Section centrale fixe. Porte-rouleau de papier de série.



TOP COLOUR

FRAME COLOUR

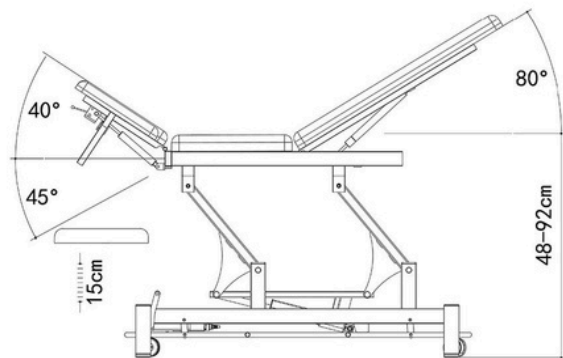


DARK GREY
A66



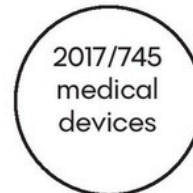
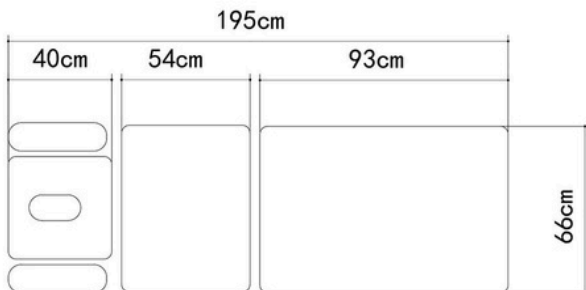
TOP FRAME

	TOP	FRAME
EL032.1.A66.SH.WF	●	○
EL032.1.A66.SH.GF	●	●



Caractéristiques:

- Hauteur réglable par cadre de commande périphérique 360°.
- Design élégant avec des pieds au cadre arrondis.
- Accoudoirs en tête, réglables en hauteur.
- Pieds réglables pour les surfaces inégales.
- Roulettes escamotables ø 75mm.
- Moteur fiable TiMOTION.
- Temps d'élévation: 30 secondes.
- Épaisseur de la mousse: 5 cm
- Densité de la mousse : 36 kg/m³
- Sellerie vinyle ignifugée très résistante à l'usure.
- Certification : CE, FDA, ISO 13485:2016
- Poids maximal supporté : 250 kg
- Couleur sellerie au choix : Bleu marine ou Gris graphite.
- Garantie: 1 an pour le châssis, vérins et sellerie (hors mauvaise utilisation).



195 cm



66 cm



48-92 cm



-45° to +40°



0° to 80°



ø 75 mm



65 kg



0.73 cm



194 x 70 x 53 cm