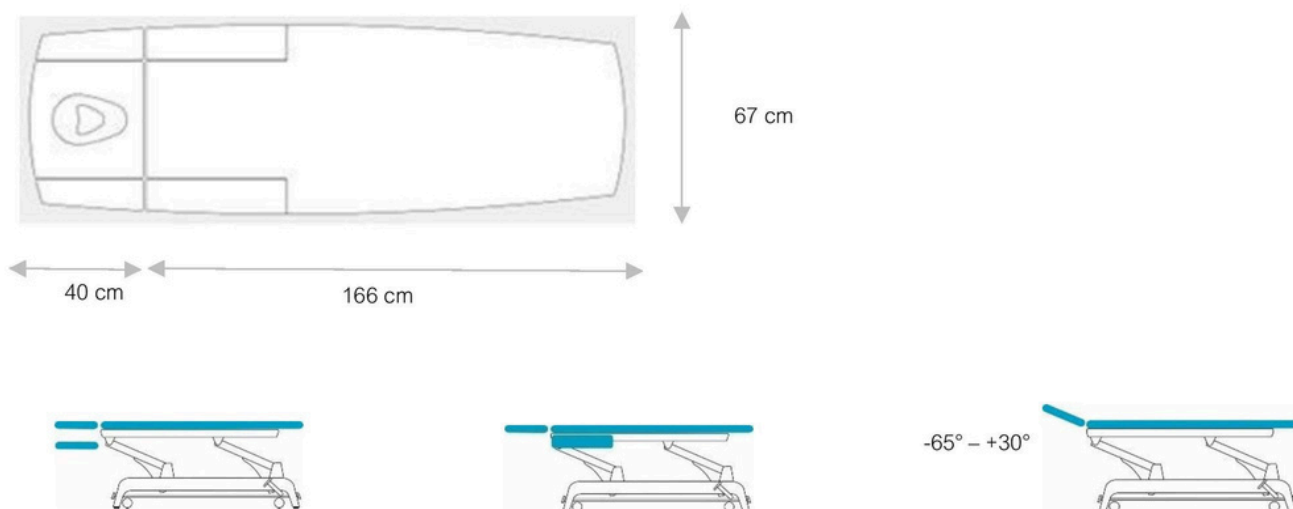


Table Gymna Pro D6

CARACTÉRISTIQUES

Dimensions:	206 x 67 cm	Force du moteur:	8 kN
Poids:	90 kg	Utilisation du moteur:	Max. 2 minutes/ 18 minutes off
Réglage de la hauteur:	± 47 – 97 cm	Pompe hydraulique:	10 kN
Capacité de levage:	Max. 200 kg	Matériel de cadre:	Cadres en acier
Tension secteur:	100 - 240 VAC, 50 - 60 Hz	Finition du cadre:	Peinture en poudre RAL 7016
Courant:	Max. 3.0 A	Conformité:	IEC/EN 60601-1:2013 ed. 3.1 IEC/EN 60601-2: 2015 ed. 4.0 93/42/EEC - WEEE - RoHS2
Consommation électrique en veille:	Max. 3 W	Garantie:	Table 3 ans Revêtement Premium 3 ans, Revêtement Classique 1 an
Isolation:	Class II		
Classification de l'appareil	I		
Pièces appliquées	Type BF		
Résistance à l'eau:	IP22		

FONCTIONNALITÉ/ DIMENSIONS



MATÉRIAUX DES COUSSINS

Classique:	PVC, sans phthalate, biocompatible, Résistant à l'abrasion et ignifuge.
Premium:	PU, sans phthalate, biocompatible, résistant à l'abrasion et ignifuge.

FINITION DES COUSSINS

Linéaire:	simple rembourrage, 40 kg/m ³
Progressive:	Double rembourrage, 100 kg/m ³ and 40 kg/m ³

OPTIONS

Ergomax:	Mousse PU, revêtement ferme, faible densité 5° Shore	Fonction mémoire:	Trois fixations programmables pour ajustement de hauteur Manipulation sans fil Bluetooth
Chauffage de coussin:	34 °C, 36 °C et 38 °C Manipulation sans fil Bluetooth Minuteur automatique 30 minutes Consommation maximale= 180 W	Pack LED:	Illumination du châssis avec 14 couleurs, y compris contrôle de luminosité. Consommation électrique= 10 W
Fonction Batterie:	Li-ion 25,9 VDC, 2,25 Ah	Détection de mouvement en toute sécurité:	Consommation électrique= 1 W