

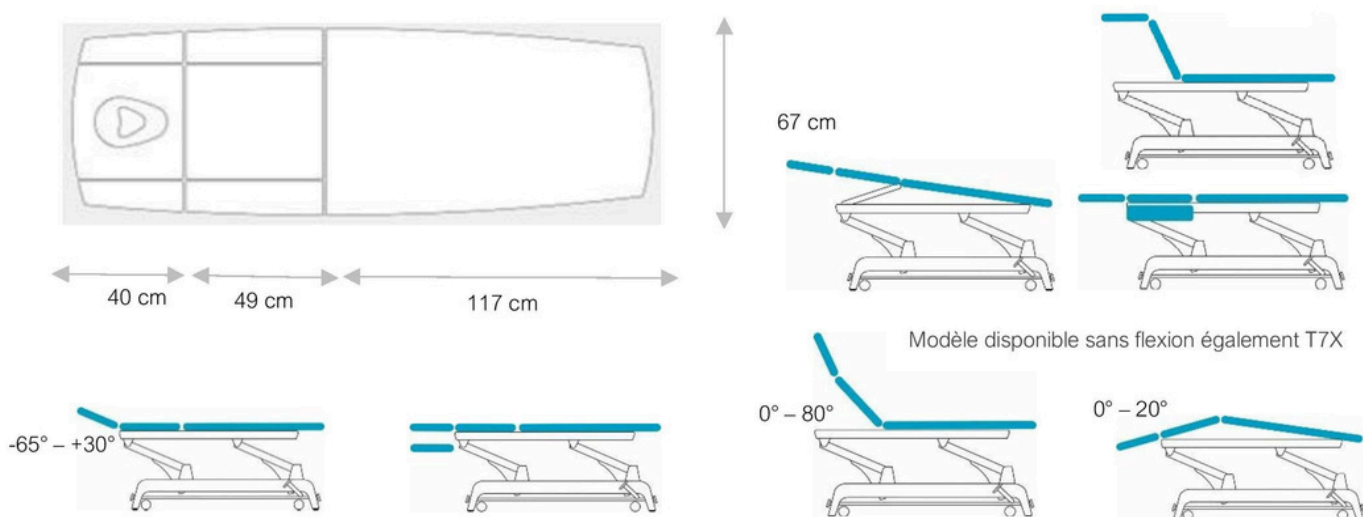
Table Gymna Pro T7

SPECIFICATIONS

Dimensions:	206 x 67 cm
Poids:	102 kg
Réglage de la hauteur:	± 47 – 97 cm
Capacité de levage:	Max. 200 kg
Tension secteur:	100 - 240 VAC, 50 - 60 Hz
Courant:	Max. 3.0 A
Consommation électrique en veille:	Max. 3 W
Isolation:	Class II
Classification de l'appareil	I
Pièces appliquées	Type BF
Résistance à l'eau:	IP22

Force du moteur:	8 kN
Utilisation du moteur:	Max. 2 minutes/ 18 minutes off
Pompe hydraulique:	10 kN
Matériel de cadre:	Cadres en acier
Finition du cadre:	Peinture en poudre RAL 7016
Conformité:	IEC/EN 60601-1:2013 ed. 3.1 IEC/EN 60601-2: 2015 ed. 4.0 93/42/EEC - WEEE - RoHS2
Garantie:	Table 3 ans Revêtement Premium 3 ans, Revêtement Classique 1 an

FONCTIONNALITÉ/ DIMENSIONS



MATÉRIAUX DES COUSSINS

Classique:	PVC, sans phthalate, biocompatible, résistant à l'abrasion et ignifuge.
Premium:	PU, sans phthalate, biocompatible, Résistant à l'abrasion et ignifuge.

FINITION DES COUSSINS

Linéaire:	Simple rembourrage, 40 kg/m ³
Progressive:	Double rembourrage, 100 kg/m ³ and 40 kg/m ³

OPTIONS

Ergomax:	Mousse PU, revêtement ferme, faible densité 5° Shore	Fonction mémoire:	Trois fixations programmables pour ajustement de hauteur Manipulation sans fil Bluetooth
Chauffage de coussin:	34 °C, 36 °C et 38 °C Manipulation sans fil Bluetooth Minuteur automatique 30 minutes Consommation maximale= 180 W	Pack LED:	Illumination du châssis avec 14 couleurs, y compris contrôle de luminosité. Consommation électrique= 10 W
Fonction Batterie:	Li-ion 25,9 VDC, 2,25 Ah	Détection de mouvement en toute sécurité:	Consommation électrique= 1 W